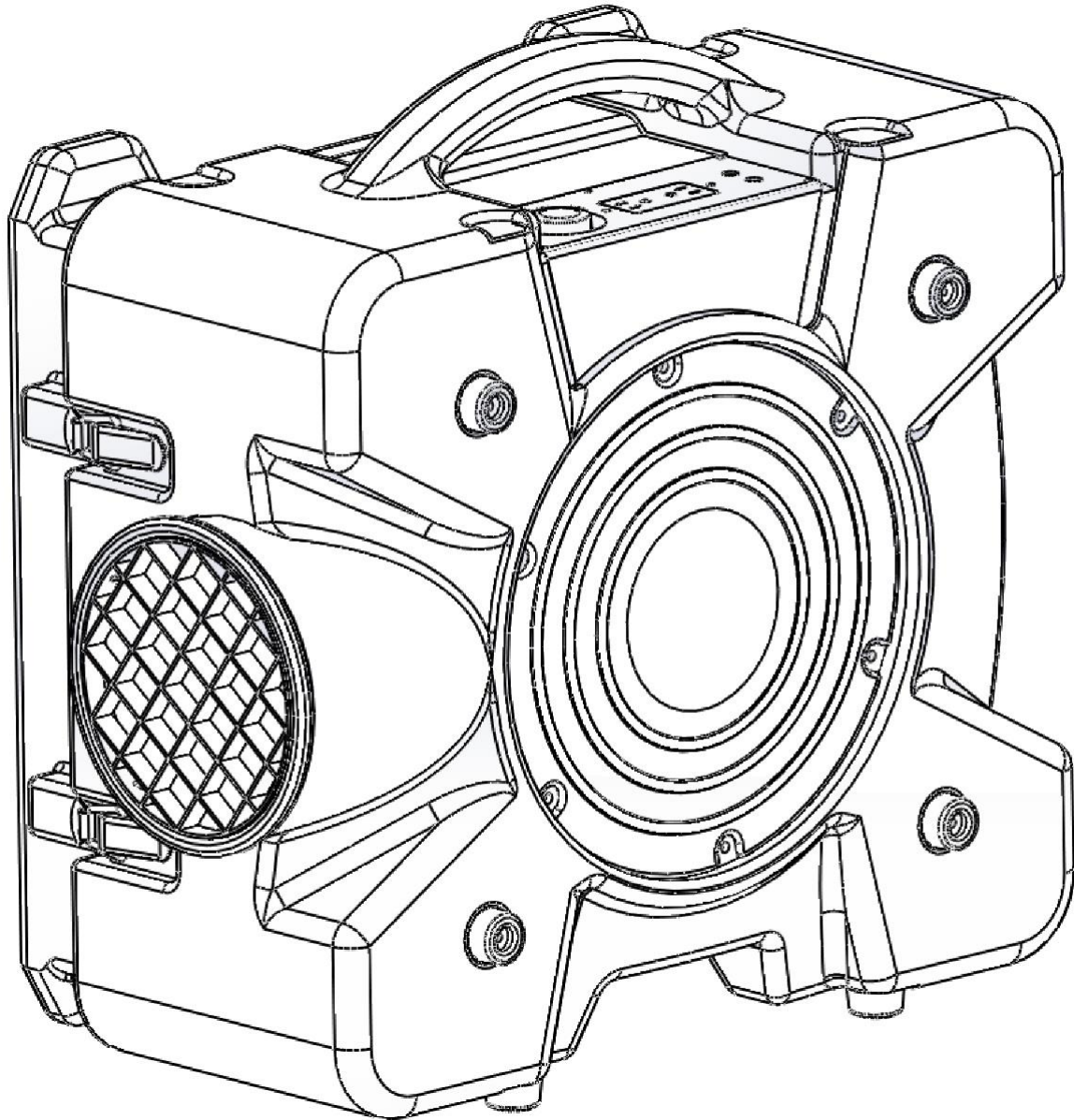


Przemysłowy oczyszczacz powietrza WDH- AF500B



Szanowny Kliencie,

Wybrałście Państwo produkt wysokiej jakości. Aby zapewnić sobie dużo przyjemności z tego produktu, oto kilka dodatkowych wskazówek:

W razie jakichkolwiek problemów:

Mamy nadzieję, że urządzenie spełni Państwa oczekiwania! Jeśli mimo dołożenia wszelkich starań wystąpiłyby jakiegokolwiek powody do reklamacji, prosimy o krótki kontakt, ponieważ bardzo zależy nam na Państwa zadowoleniu i chcielibyśmy wyjaśnić wszelkie nieporozumienia.

Wyposażenie i cechy jakościowe:

Filtr gruboziarnisty (G4): Filtr gruboziarnisty (G4) usuwa wszystkie większe cząstki (> 10 µm) ze skutecznością ponad 90%! Zapewnia to również dłuższą żywotność filtra HEPA.

Filtr HEPA (H13): Jeden z najlepszych filtrów tej marki, wychwytuje i filtruje cząsteczki o wielkości nawet 0,0003 mm. Obejmuje to pyłki, zarazki, zarodniki pleśni i drobny pył o stopniu czystości 99,95% !!!

Filtr z węglem aktywnym (opcja): Pochłania i oczyszcza wiele rodzajów dymu i zapachów, a także pomaga rozłożyć toksyczne opary, gazy i rozpuszczalniki.

Element sterujący: Możliwa płynna regulacja mocy za pomocą pokrętki.

Obudowa z rotacyjnego tworzywa sztucznego: Bardzo wytrzymała i wyjątkowo odporna obudowa, którą bardzo łatwo się czyścić.

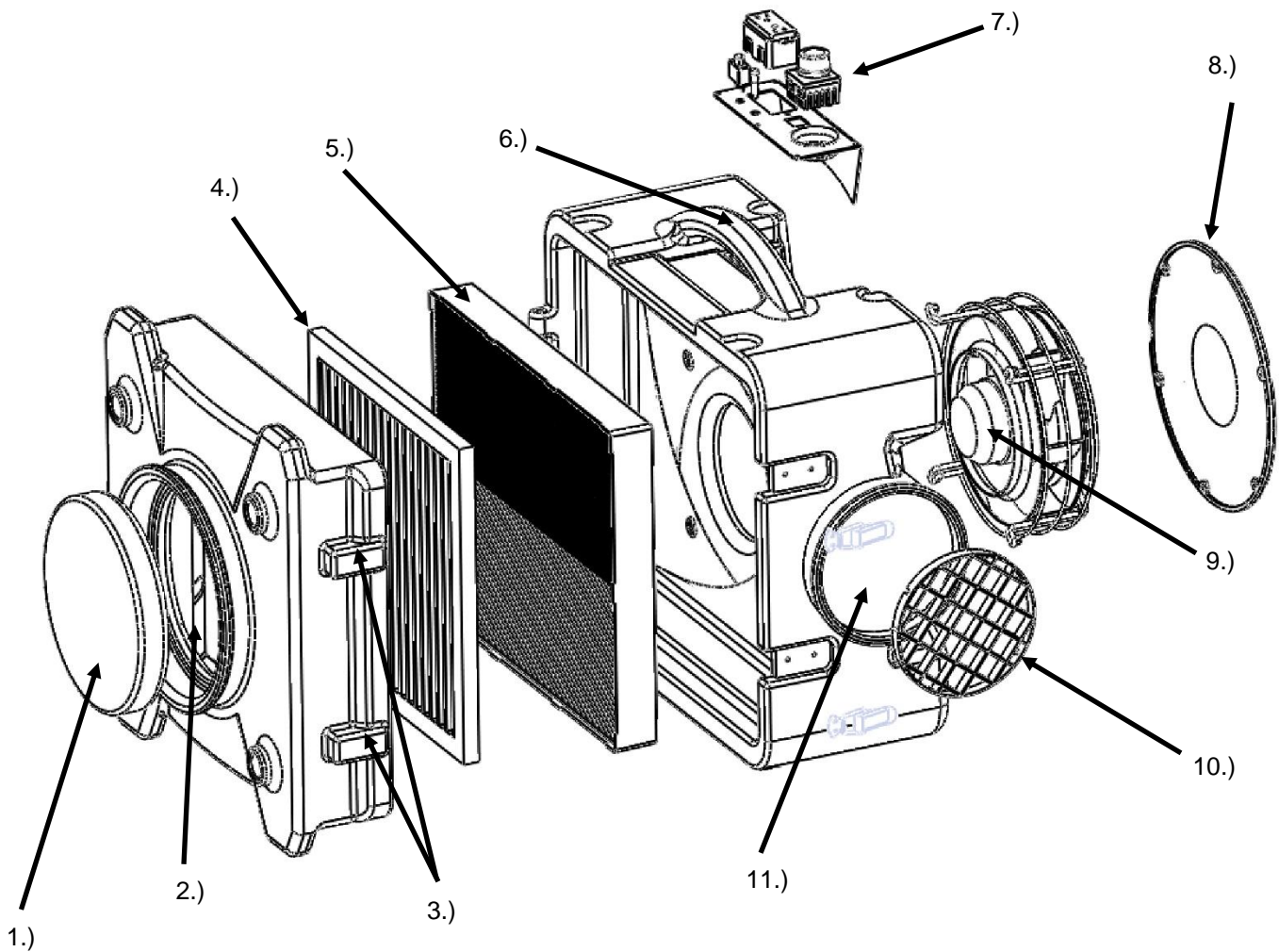
Ważne wskazówki dotyczące bezpieczeństwa:

- Urządzenie należy obsługiwać wyłącznie w pozycji wyprostowanej i na prostym/poziomym stojaku!
- Zapewnić minimalną odległość 50 cm od inwentarza i ścian !
- Nie umieszczaj żadnych przedmiotów na urządzeniu i upewnij się, że wlot i wylot powietrza są zawsze wolne!
- Urządzenie nie zastępuje wentylacji pomieszczenia.
- Należy nadzorować oczyszczacz powietrza, gdy w pobliżu urządzenia znajdują się dzieci lub zwierzęta!
- Ten oczyszczacz powietrza powinien być obsługiwany wyłącznie przez osoby, które posiadają niezbędne zdolności fizyczne i psychiczne do bezproblemowej obsługi tego urządzenia !
- Uważaj na prąd, nigdy nie wchodzić do urządzenia ani nie wkładać do niego przedmiotów!
- Tylko wykwalifikowany personel lub elektrycy mogą otwierać wnętrze urządzenia !
- Chronić urządzenie przed wszelką wilgocią i zamoczeniem! Jeśli urządzenie ulegnie zamoczeniu, należy je dokładnie wysuszyć przed ponownym użyciem.
- Do pracy urządzenia należy używać wyłącznie napięcia zalecanego przez producenta!
- Upewnij się, że kabel zasilający jest rozłożony (odwiązany) przed podłączeniem go do gniazdka !
- Przed użyciem urządzenia upewnij się, że wtyczka jest czysta i prawidłowo podłączona do gniazdka!
- Nie wystawiaj filtrów na działanie sprayu na owady, gdyż mogą one później w sposób niezamierzony uwolnić spray na owady!
- Zużyte filtry należy utylizować w odpowiedni sposób, najlepiej zapakowane hermetycznie.
- Wyłącz urządzenie i wyciągnij wtyczkę z gniazdka, jeżeli chcesz wyczyścić urządzenie!
- Urządzenie należy czyścić wyłącznie łagodnymi środkami czyszczącymi!
- Unikaj używania urządzenia w wysokich temperaturach pokojowych lub w wilgotnych warunkach!
- Nie wolno dokonywać żadnych samodzielnych zmian w urządzeniu ani w przewodach!
- Nigdy nie zbliżaj się do wtyczki lub gniazdka mokrymi rękami!
- Należy upewnić się, że w pobliżu urządzenia nigdy nie znajdują się substancje łatwopalne (np. gazy/oleje itp.)!
- Jeśli urządzenie nie będzie używane przez dłuższy czas, należy je wyłączyć i wyciągnąć wtyczkę z gniazdka sieciowego!

Proszę natychmiast wyłączyć urządzenie i odłączyć je od sieci/ zasilania, jeśli cokolwiek wydaje się być nie tak !!! W takim przypadku należy zwrócić się do specjalisty i nie próbować naprawiać urządzenia samodzielnie !!!

Przykłady: Przepalił się bezpiecznik lub urządzenie wydaje nietypowe dźwięki i/lub wyczuwalny jest zapach spalenizny.

Opis urządzenia:



1.) Zaślepka pokrywy wlotu powietrza

2.) Wlot powietrza

3.) Klamry

4.) Filtr zgrubny

5.) Filtr HEPA

6.) Uchwyt do przenoszenia

7.) Element sterujący

8.) Pokrywa i tarcza łącząca

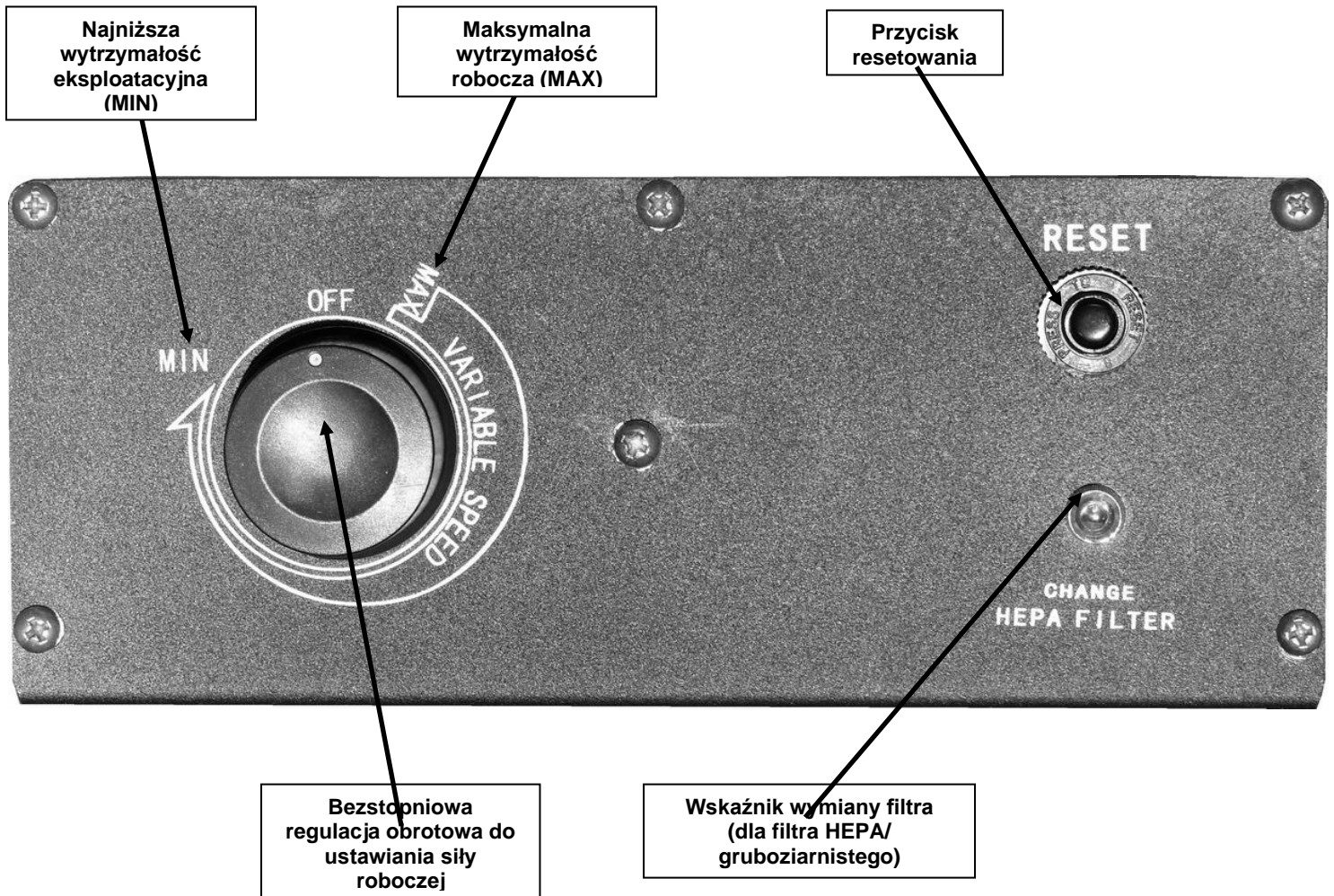
9.) Silnik wentylatora

10.) Kratka ochronna powietrza wylotowego

11.) Wywiew powietrza

Instrukcja użytkowania:

1.) Element kontrolny przeglądu:



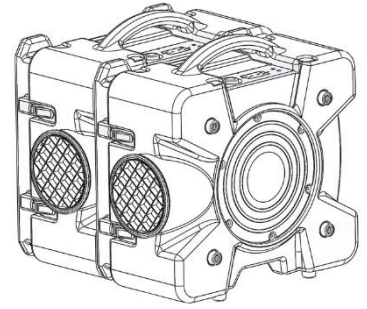
2.) Przygotowanie i montaż filtrów

Oczyszczacz powietrza jest fabrycznie wyposażony w filtr zgrubny (G4) i filtr HEPA (H13). Aby zainstalować nowe filtry, należy najpierw otworzyć drzwiczki komory filtra, otwierając klamry blokujące. Teraz wyjmij filtr zgrubny i filtr HEPA. Następnie włóż nowe filtry z powrotem do oczyszczacza powietrza. Podczas zakładania filtra HEPA należy upewnić się, że jest on włożony we właściwą stronę. (Strzałka na filtrze wskazuje kierunek przepływu powietrza.) Na koniec należy ponownie zamknąć drzwiczki komory filtra za pomocą klamer blokujących.

3.) Właściwa lokalizacja

Zalecamy umieszczenie oczyszczacza powietrza pod następującymi względami:

- Kluczowe dla osiągnięcia najwyższej możliwej skuteczności.
- W pobliżu możliwych źródeł zanieczyszczeń (miejsca pracy).
- Z wolną przestrzenią 50 cm ze wszystkich stron.
- Z zachowaniem odległości ok. 100 cm od innych urządzeń elektrycznych i/lub maszyn.



Uwaga: W przypadku wytwarzania dużych ilości kurzu, sam oczyszczacz powietrza może nie wystarczyć do zapewnienia wysokiej jakości powietrza. W razie potrzeby zalecamy stworzenie dodatkowej wymiany powietrza poprzez otwarcie okien i drzwi!

Ponadto, można połączyć ze sobą do czterech (4) przemysłowych oczyszczaczy powietrza WDH-AF500B, aby zwiększyć pojemność filtra (patrz rysunek po prawej). W tym celu należy odkręcić pokrywę i tarczę łączącą urządzenia, a następnie połączyć je ze sobą.

4.) Włączanie i wyłączanie urządzenia

Najpierw należy prawidłowo podłączyć urządzenie do gniazdka sieciowego. Zdejmij zatyczkę z wlotu powietrza i obracaj pokrętkę bezstopniowej regulacji zgodnie z ruchem wskazówek zegara do momentu uruchomienia przemysłowego oczyszczacza powietrza.

Uwaga: Proszę zwrócić uwagę, że przemysłowy oczyszczacz powietrza uruchamia się natychmiast na najwyższym poziomie. Dalsze obracanie pokrętki w kierunku zgodnym z ruchem wskazówek zegara powoduje coraz większe zmniejszenie wydajności (natężenia przepływu powietrza).

5.) Najsilniejszy poziom pracy (MAX)

Zalecamy, aby początkowo uruchomić przemysłowy oczyszczacz powietrza na pełną moc, aby wystarczająco oczyścić zagrożone pomieszczenie lub obszar. Z biegiem czasu można zdecydować, czy niższy poziom pracy jest dla Państwa wystarczający.

6.) Przycisk resetowania

W przypadku problemów technicznych (np. wyczerpania silnika) należy użyć przycisku resetowania, aby odłączyć oczyszczacz powietrza od źródła zasilania w przypadku wystąpienia jakichkolwiek problemów (problemy z silnikiem) i w ten sposób chronić go przed dalszym uszkodzeniem. Przycisk resetowania nie działa w stanie normalnym/normalnym trybie pracy.

7.) Dioda LED wymiany filtra

Wskaźnik wymiany filtra pokazuje, kiedy przepływ powietrza w urządzeniu znacznie się zmniejszył z powodu zatkanych filtrów. Teraz należy sprawdzić lub wymienić filtr zgrubny, a w szczególności filtr HEPA. Przepływ powietrza jest mierzony przez wbudowany w urządzenie presostat różnicowy.

Duże ilości kurzu mogą znacznie skrócić żywotność filtrów. W razie potrzeby należy wymienić filtry w przypadku silnego zabrudzenia nawet przed zapaleniem się wskaźnika wymiany filtra.

Wskazówka:

Przed przystąpieniem do czyszczenia/wymiany filtrów należy odłączyć wtyczkę sieciową. Aby uzyskać najlepsze wyniki filtracji, zalecamy stosowanie wyłącznie oryginalnych filtrów producenta.

W celu wymiany filtra należy postępować zgodnie z instrukcją obsługi (punkt 2.).

8.) Czyszczenie i przechowywanie

Przed przystąpieniem do czyszczenia urządzenia należy zawsze odłączyć je od sieci elektrycznej!

8.1 Czyszczenie:

- Do czyszczenia zewnętrznej części urządzenia należy używać miękkiej i wilgotnej szmatki.
- Do czyszczenia oczyszczacza powietrza należy używać wyłącznie łagodnych środków czyszczących.
- Należy uważać, aby do wnętrza urządzenia i na filtry nie dostała się woda!

8.2 Przechowywanie:

- Zalecamy przykrycie urządzenia na czas przechowywania lub najlepiej zapakowanie go w oryginalne pudełko.
- Urządzenie należy przechowywać w suchym i odpowiednio wentylowanym miejscu/przestrzeni.

Dane techniczne:

| | |
|-----------------------------------|---|
| Nazwa modelu: | WDH-AF500B |
| Napięcie: | 220 - 240V / 50Hz |
| Max. Pobór mocy: | 225 W (1,0 A) |
| Max. Cyrkulacja powietrza: | 850 m ³ /godz. |
| Emisja hałasu: | Poziom niski ~ 45 dB(A), poziom wysoki ~ 65 dB(A) |
| Wymiar (wys./szer./gł.): | 635 x 408 x 625 mm |
| Waga: | 17,5 kg |

Dla danych technicznych zastrzeżone są odchylenia !!!

Rozwiązywanie problemów:

Samo urządzenie wydziela nieprzyjemny zapach:

Nowy oczyszczacz powietrza nadal ma lekki zapach własny (świeży plastik, nowy silnik, nowa farba itp.). Ten nowy zapach znika w bardzo krótkim czasie (1-2 tygodnie) !

Urządzenie nie odpowiada / nie można go włączyć:

Sprawdzić kabel zasilający, zwłaszcza połączenie z oczyszczaczem powietrza. Należy również sprawdzić, czy gniazdko elektryczne jest pod napięciem i czy oczyszczacz powietrza jest włączony.

Inne:

Oświadczenie gwarancyjne:

Niezależnie od ustawowych roszczeń gwarancyjnych, producent udziela gwarancji zgodnie z prawem Państwa kraju, jednak co najmniej na okres 1 roku (w Niemczech 2 lata dla osób prywatnych). Gwarancja rozpoczyna się w dniu sprzedaży urządzenia użytkownikowi końcowemu.

Gwarancja obejmuje wyłącznie wady wynikające z wad materiałowych lub produkcyjnych.

Naprawy gwarancyjne mogą być dokonywane wyłącznie przez autoryzowany serwis klienta. Aby zgłosić roszczenie gwarancyjne, należy dołączyć oryginalny dowód sprzedaży (z datą sprzedaży).

Z gwarancji wyłączone są:

- Normalne zużycie
- Niewłaściwe zastosowanie, takie jak przeciążenie urządzenia lub niezatwierdzone akcesoria.
- Uszkodzenia spowodowane działaniem czynników zewnętrznych, użyciem siły lub ciał obcych
- Uszkodzenia spowodowane nieprzestrzeganiem instrukcji obsługi, np. podłączeniem do niewłaściwego napięcia sieciowego lub nieprzestrzeganiem instrukcji montażu.
- Całkowicie lub częściowo zdemontowane jednostki

Zgodność:

Oczyszczacz powietrza został przetestowany, a on sam i/lub jego części zostały wyprodukowane zgodnie z następującymi normami (bezpieczeństwa):

Oczywiście w zgodności z CE (EMC + LVD).

Zgodność CE (EMC) przetestowana zgodnie z: EN 55014-1:2006+A1:2009+A2:2011
EN 55014-2:1997+A1:2001+A2:2008
EN 61000-3-2:2014
EN 61000-3-3:2013

CE (LVD) Zgodność przetestowana zgodnie z: EN 60335-2-65:2015
EN 60335-1:2012+A1:2015

Prawidłowa utylizacja tego produktu:



Na terenie UE ten symbol oznacza, że tego produktu nie należy wyrzucać razem z odpadami domowymi. Zużyty sprzęt zawiera cenne surowce wtórne, które powinny być poddane recyklingowi. Ponadto środowisko lub zdrowie ludzkie nie powinny być zanieczyszczone przez niekontrolowane usuwanie odpadów. Dlatego prosimy o utylizację starych urządzeń poprzez odpowiednie systemy zbiórki lub przesłanie urządzenia do utylizacji w miejscu zakupu. Następnie urządzenie zostanie poddane recyklingowi.



Życzę Państwu wiele przyjemności z użytkowania tego urządzenia.

Twój Aktobis AG

Instrukcję obsługi należy przechowywać w bezpiecznym miejscu!

Uwagi:
